

998 0259 PIECE A MAIN N°4000

999 1446 PIECE A MAIN N°4045

999 1411 PIECE A MAIN 4000 OU 4045 : PINCE N°8450 A 3,00

999 1413 PIECE A MAIN 4000 OU 4045 : PINCE N°8450 A 2.00

999 1416 PIECE A MAIN 4000 OU 4045 : PINCE N°8450 A 1,00

999 1418 PIECE A MAIN 4000 OU 4045 : PINCE N°8450 A 3,20

999 1424 PIECE A MAIN 4000 OU 4045 : PINCE N°8450 A 1,50

999 1426 PIECE A MAIN 4000 OU 4045 : PINCE N°8450 A 0

999 1427 PIECE A MAIN 4000 OU 4045 : PINCE N°8418 A 2,35

999 2901 PIECE A MAIN 4000 OU 4045 : ROULEMENT N°4021

999 1425 PIECE A MAIN 4000 OU 4045 : ROULEMENT ARRIERE N°4808

999 1442 PIECE A MAIN 4000 OU 4045 : CONE SERRAGE N. 8372

999 1010 PIECE A MAIN 4000 OU 4045 : GOUPILLE N°8374

999 3065 PIECE A MAIN 4000 OU 4045 : DOUILLE DE SLIP N°8395

999 2828 PIECE A MAIN 4000 OU4045 : AXE N°8396 SPE

999 3244 PIECE A MAIN 4000 OU 4045 : CHIEN 8403 (LA PAIRE)

999 1405 PIECE A MAIN 4000 OU 4045 : ROULEMENT AV. N°8407

999 1438 PIECE A MAIN 4000 OU 4045 : EMBOUT CONE N°8419

999 3242 PIECE A MAIN 4000 OU 4045 : GOUPILLE N°8422

999 3243 PIECE A MAIN 4000 OU 4045 : CLE DE SERRAGE N°8423

999 3225 PIECE A MAIN 4000 OU 4045 : EMBOUT N°8426

999 1439 PIECE A MAIN 4000 OU 4045 : CAPUCHON PROTECTEUR N°8432

999 2210 PIECE A MAIN 4000 OU 4045 : CLE ENTRAINEUR N°8438

999 1433 PIECE A MAIN 4000 OU 4045 : CLE DE PINCE N°8439

999 3064 PIECE A MAIN 4000 OU 4045 : ENTRAINEUR N°8495

999 1551 PIECE A MAIN 4000 OU 4045 : GOUPILLE ELASTIQUE N°8497

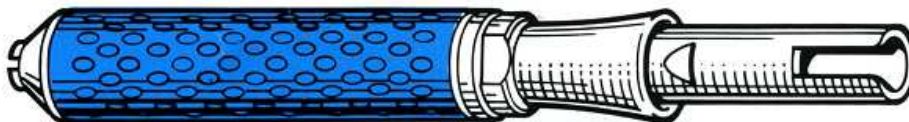
999 1867 PIECE A MAIN 4000 OU 4045 : GOUGE N°8730 DIA 2,35

PIÈCE A MAIN AUTOMATIQUE N° 4000

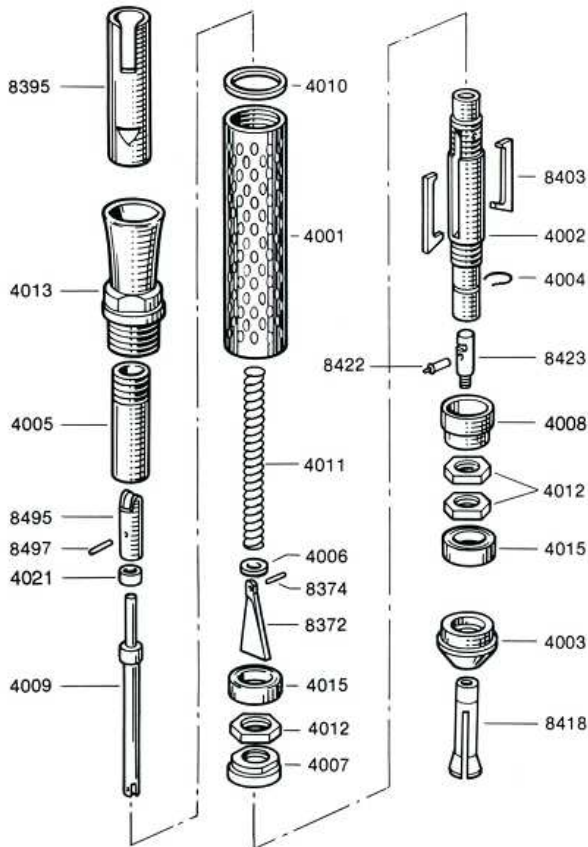
Vitesse 25.000 t/m.

Desserrage pouvant s'effectuer sans attendre l'arrêt complet.
Pincés complémentaires de diamètre 0-1-1, 5-1, 6-2-3 et 3,2 n° 8450, montées en usine.

Sauf spécification à la commande livrée avec une pince n° 8418 dia. 2,35.



Longueur : 137 mm. diamètre :19 mm - Poids : 130 gr.



Pièces détachées :

4001 Manche	4021 Roulement
4002 Douille porte-pince	8372 Cône de serrage
4003 Embout	8374 Goupille
4004 Circlips	8395 Douille de slip
4005 Douille coulissante	8403 Chiens (la paire)
4006 Rondelle	8418 Pince
4007 Ecrou protecteur	8422 Goupille
4008 Manchon	8423 Clé de serrage
4009 Axe	8438 Clé entraîneur
4010 Rondelle	8439 Clé de pince
4011 Ressort	8495 Entraîneur
4012 Ecrous (3)	8497 Goupille
4013 Raccord	8730 Gouge
4015 Roulements (2)	

IMPORTANT

Si pour une raison quelconque, l'appareil ne donnait pas satisfaction ne pas vouloir le démonter mais le retourner à l'usine.

Pour une bonne concentricité de la pince, ne jamais laisser la pièce à main sans mandrin même à l'arrêt.

Pas d'entretien, roulements graissés à vie.

Branchement à slip standard.

La pièce à main peut s'équiper d'un accouplement type USA ou type INTRA.

Pour commander faire précéder la référence des lettres US pour USA et IN pour INTRA.

Exemple de commande : US 4000.

